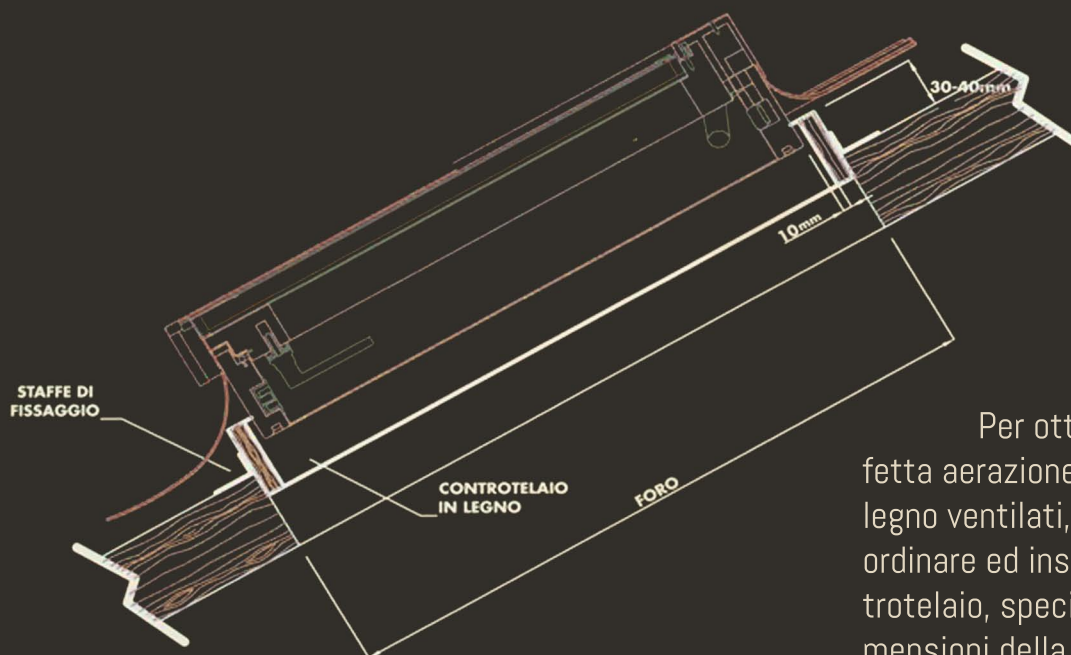
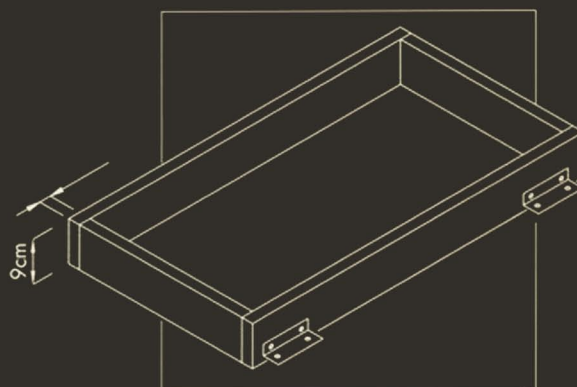


POSA SU TETTO VENTILATO



Per ottenere una perfetta aerazione nei tetti in legno ventilati, e' opportuno ordinare ed installare un controte laio, specificando de dimensioni della propria finestra.



Controte laio per eventuale cormonto guaina

