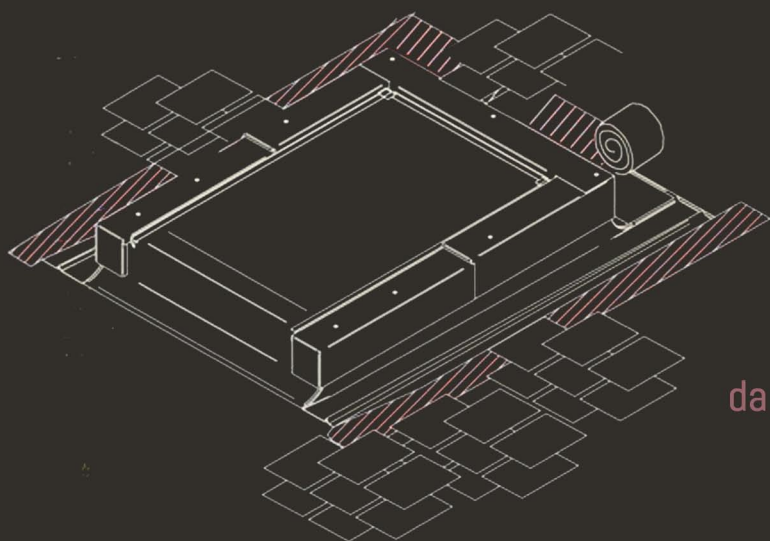


POSA SU TETTO POCO PENDENTE



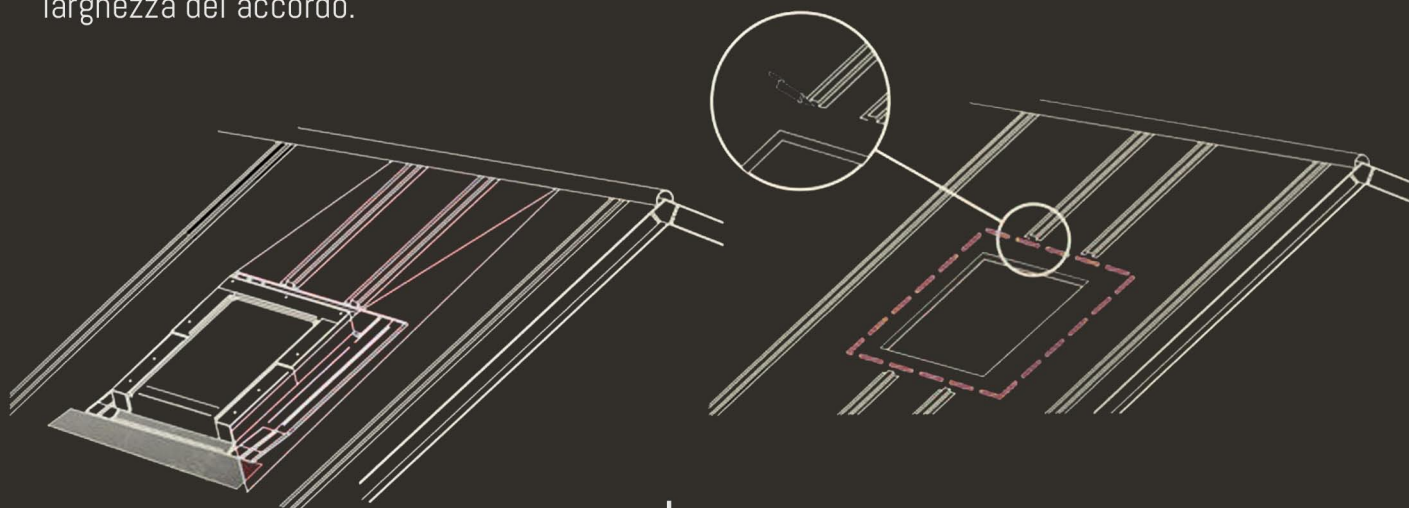
ARDESIA E TEGOLE BITUMINOSE

In caso di tetti con ardesia e tegole bituminose e' sempre consigliabile sigillare il perimetro del raccordo mediante guaina bituminosa.

da richiedere in fase di ordine o preventivo

LAMIERA

In presenza di lamiere grecate e' necessario ripianare la lamiera attorno al foro, lungo la larghezza del accordo.



In questo modo il raccordo appoggia perfettamente sulla lamiera.

La tenuta all'acqua puo' essere garantita mediante lattoneria supplementare collegata al como (consigliato) oppure tramite una sigillatura perimetrale con siliconici.

