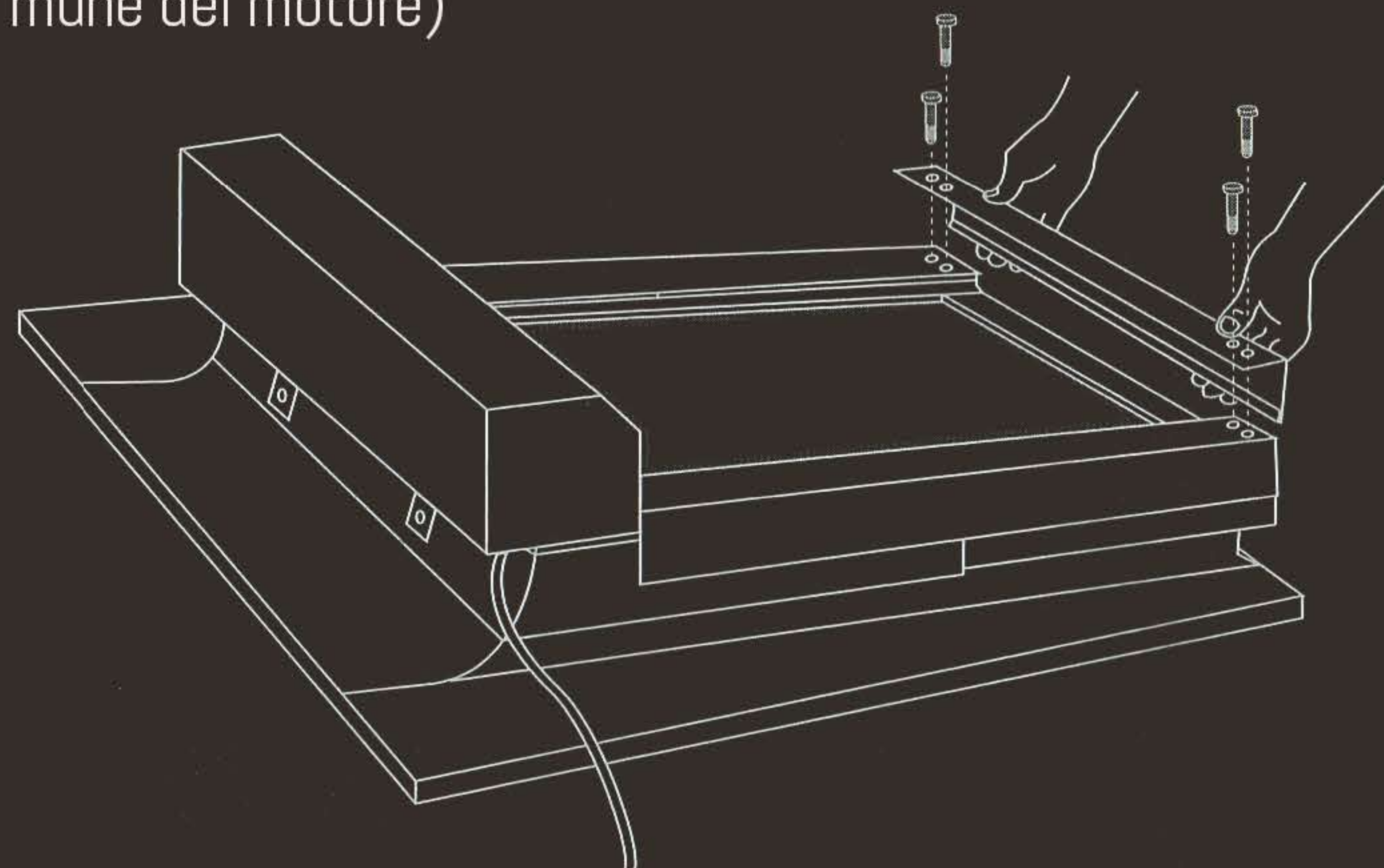
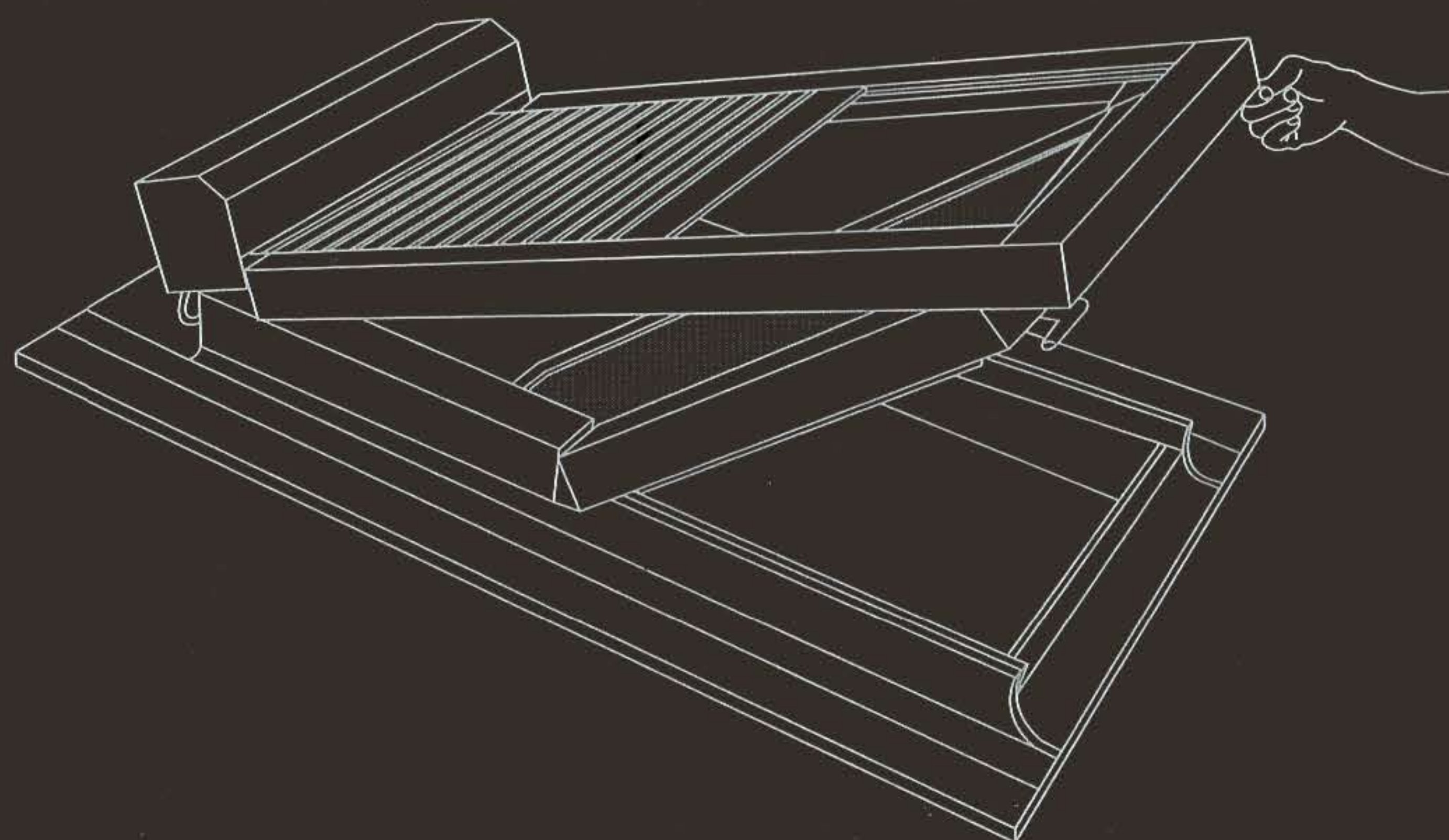


5. Fissare anche il terminale ad "L" alla parte finale della tapparella, controllare accuratamente che la stessa segua l'apertura e la chiusura della finestra e dare quindi tensione. (Il terminale grigio è il neutro-comune del motore)

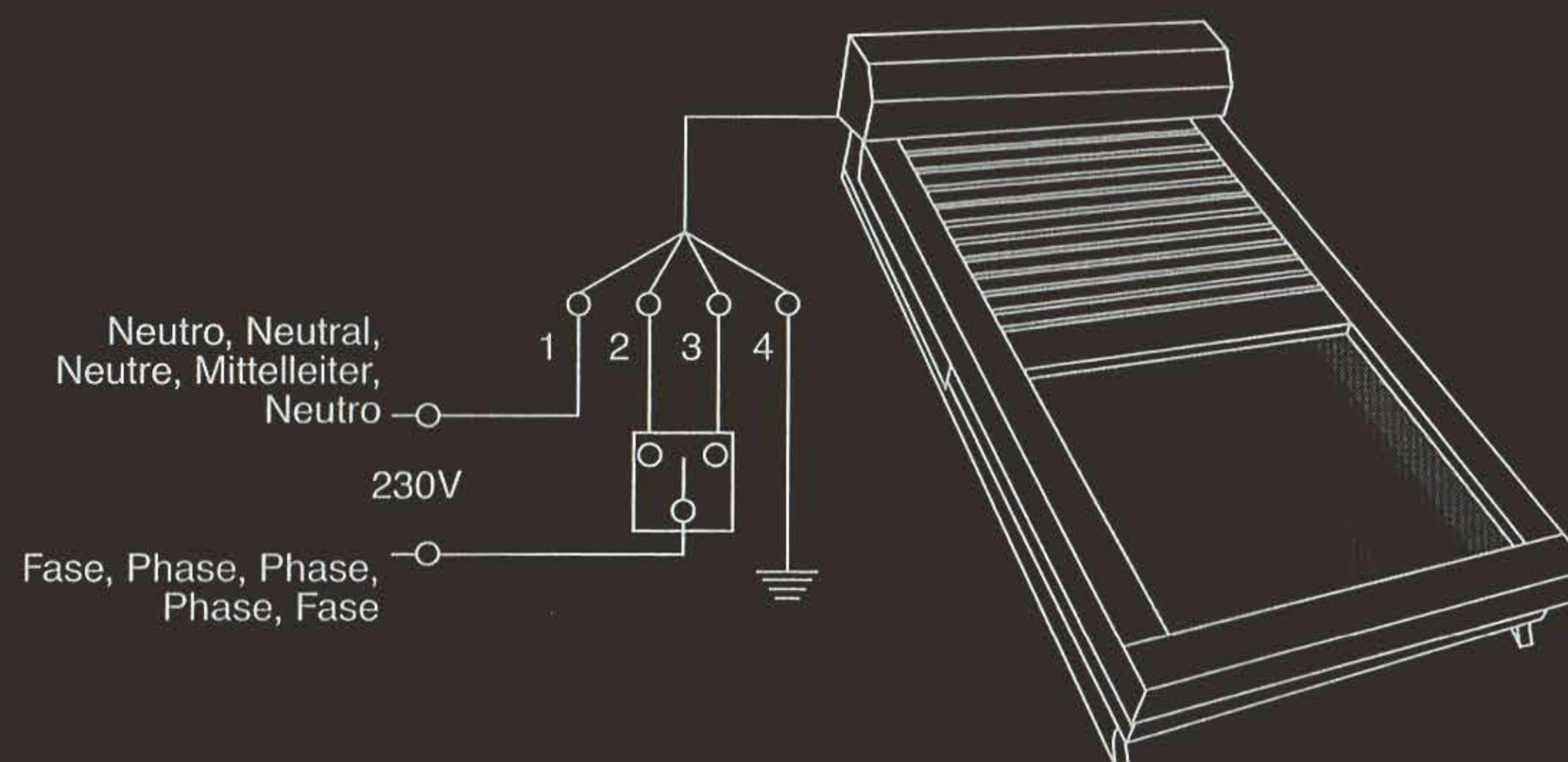


Agendo sul pulsante, adeguatamente installato, la tapparella si azionerà. Se durante il collaudo si verificasse qualche anomalia nel funzionamento, ricontrollare tutte le operazioni di montaggio prima eseguite. Non persistere nell'azionamento elettrico. Contattare la Ditta fornitrice.



Il montaggio della tapparella non pregiudica il movimento della finestra.

NON SI RISPONDE DI EVENTUALI MANOMISSIONI, INSTALLAZIONI O ALLACCIAMENTI ELETTRICI NON ADEGUATI.



COLLEGAMENTO ELETTRICO

Verificare l'esatta sezione dei cavi di alimentazione che devono essere opportunamente dimensionati in base all'assorbimento dell'attuatore. Il collegamento elettrico deve avvenire come indicato dallo schema sopra riportato. Assicurarsi che l'impianto elettrico sia in conformità alle norme vigenti.

Alimentazione 220Volt c.a. 5%

Cavo 1 = Grigio-comune Cavo 2 = Marrone

Cavo 3 = Nero Cavo 4 = Giallo/verde-massa

DATI TECNICI

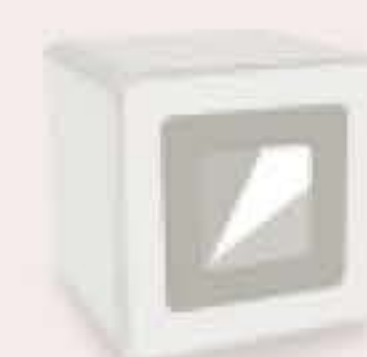
ALIMENTAZIONE 220V – 95W

FORZA DI SPINTA 8 NM

VELOCITÀ DI TRASLAZIONE 14 RPM

FINE CORSA CHIUSURA – APERTURA

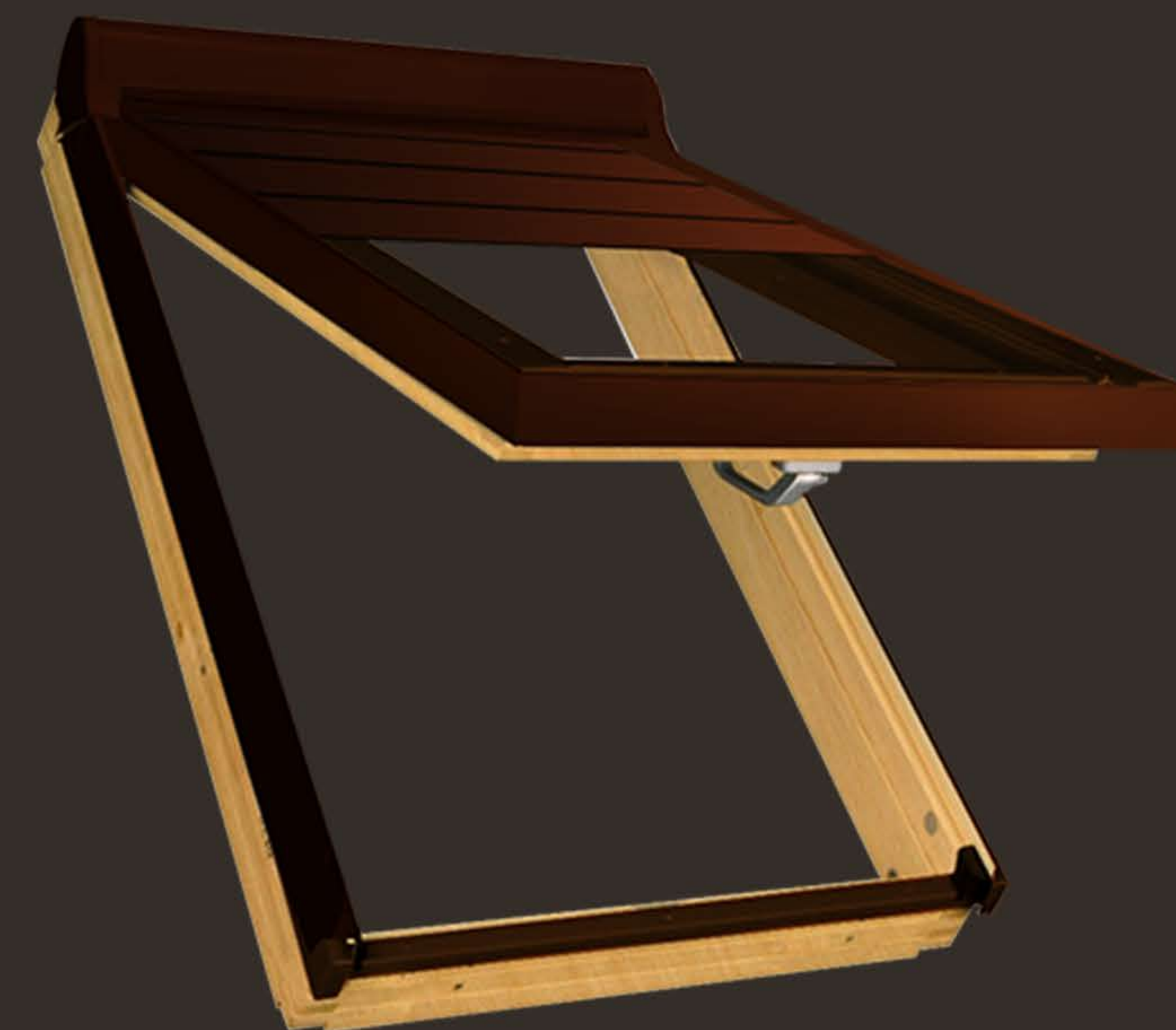
INCORPORATI REGOLABILI INDICE DI PROTEZIONE IP 44



SCAL SRL
CENTRO FINESTRE PER TETTO

TAPPARELLA ELETTRICA UNIVERSALE

PER FINESTRE PER TETTO E ABBAINI



ADATTA A QUALSIASI MARCA E MISURA

Movimentazione indipendente dall'apertura e chiusura della finestra.

ISTRUZIONI PER IL MONTAGGIO
MODELLO UNIVERSALE

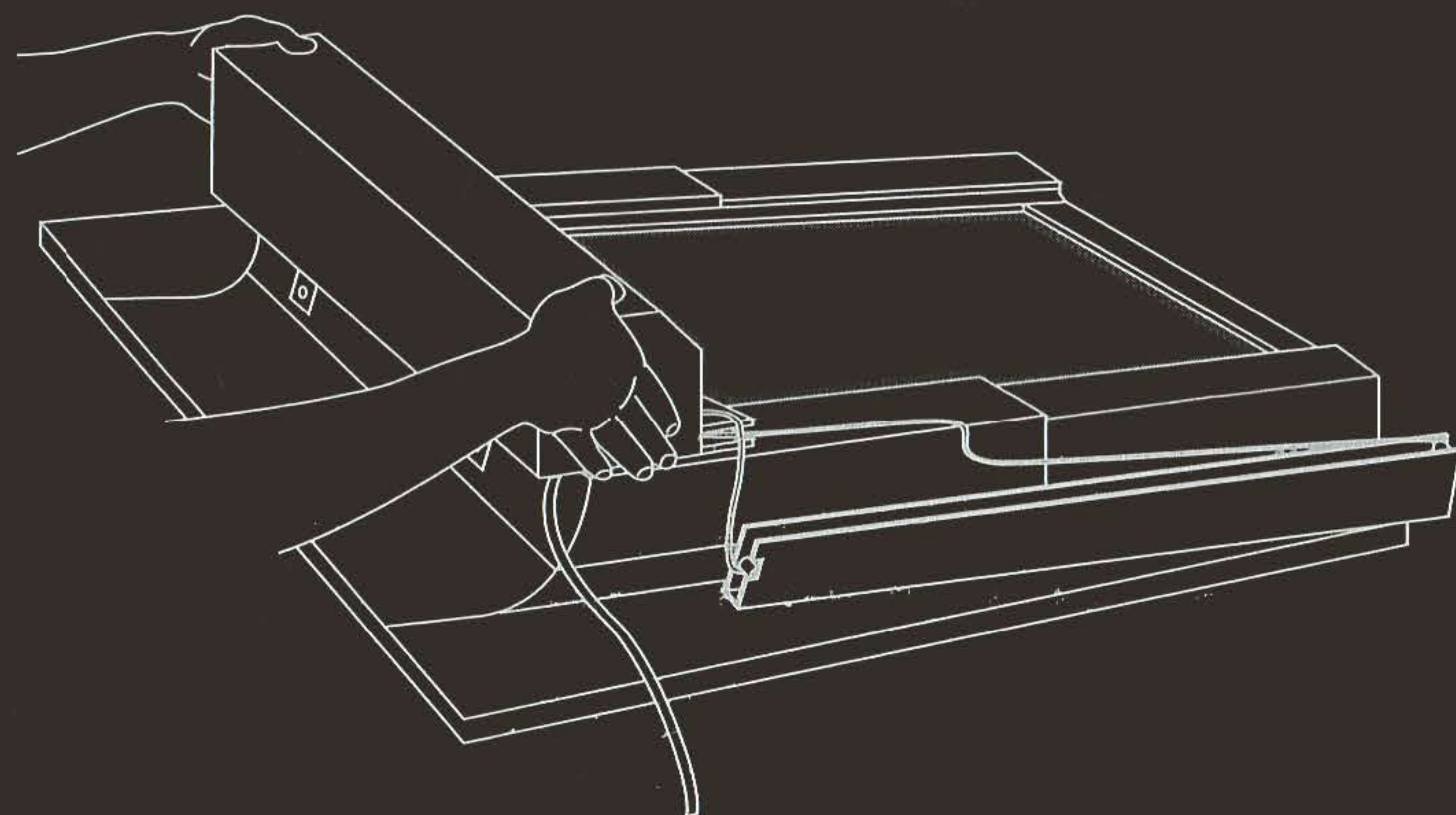
IMPORTANTE!

PER NESSUN MOTIVO, AZIONARE ELETTRICAMENTE LA TAPPARELLA FINO A MONTAGGIO ULTIMATO.

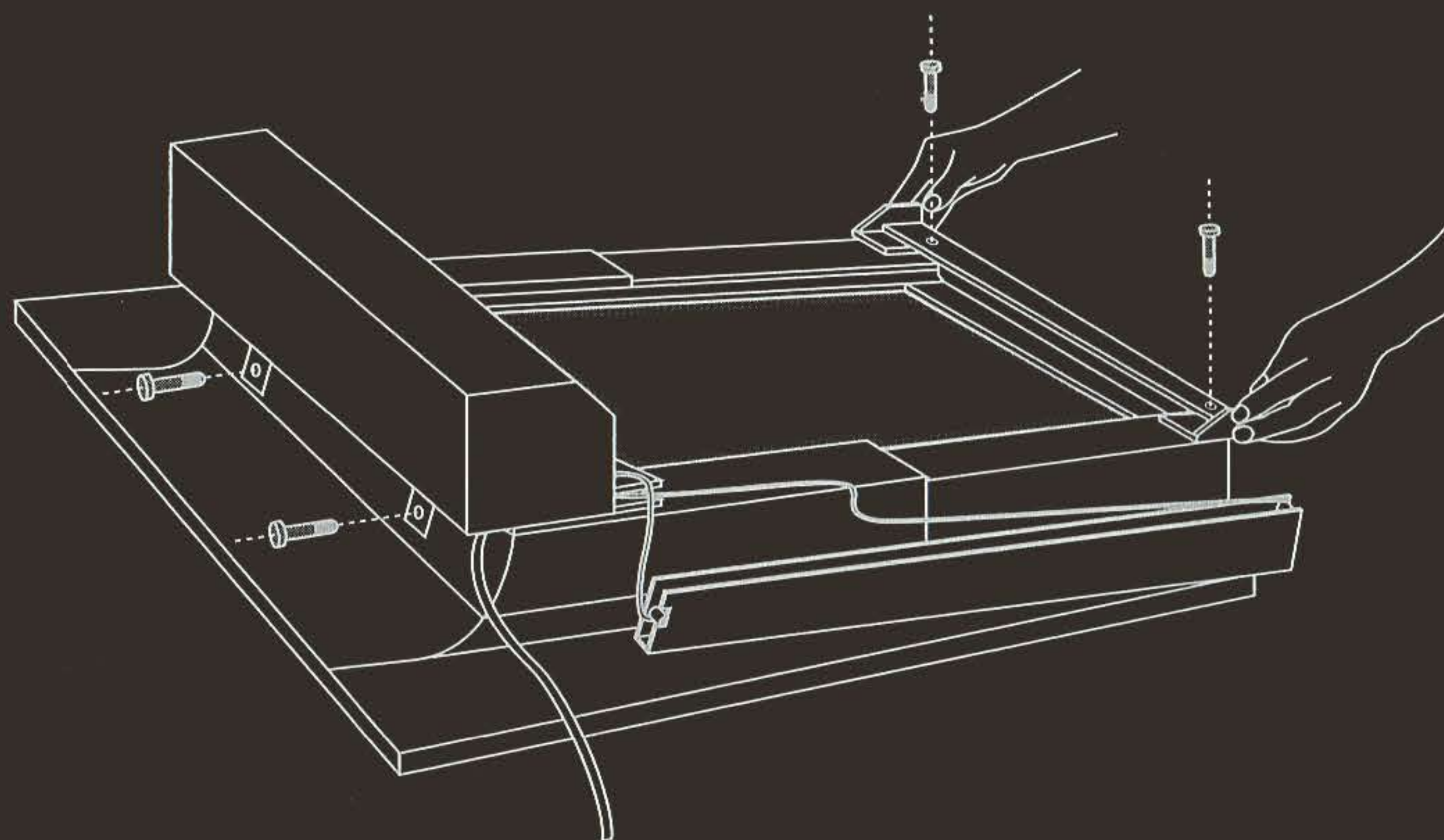
INSTALLAZIONE

1. Posizionare il cassonetto, centrandolo sulla parte superiore della finestra, quindi avvitare le cerniere.

N.B. (Nella finestra a vasistas occorre utilizzare rivetti in sostituzione delle viti, per il fissaggio delle cerniere).

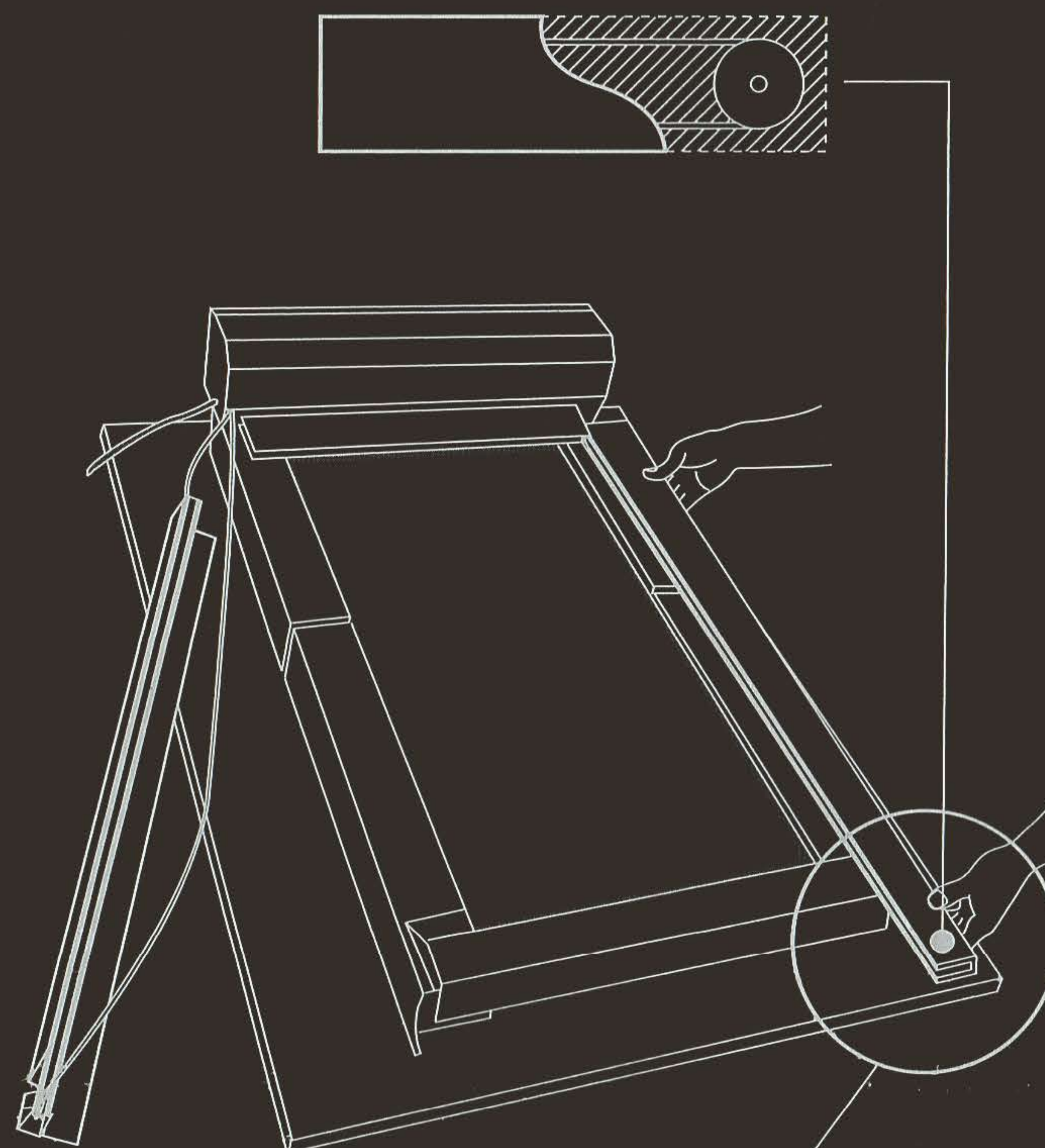


2. Posizionare sulla parte bassa del telaio della finestra l'angolare in alluminio con i rullini, tenendo presente di centrarlo, quindi avvitarlo al telaio.

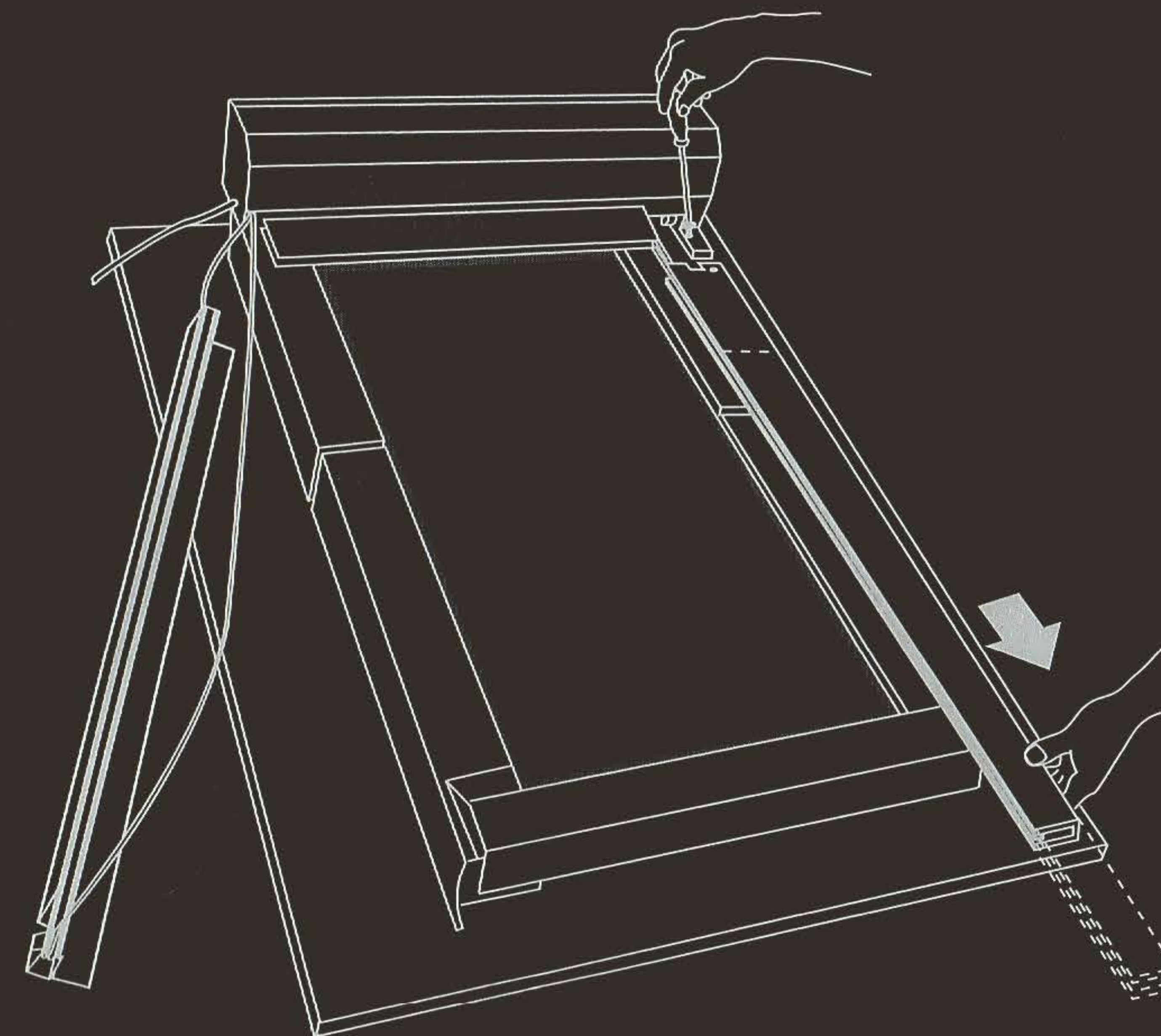


3. Inserire le guide nelle feritoie e farle scorrere sui rullini.

Particolare del cavetto nel rullino



4. Tendere il cavalletto tenendolo nella gola del rullino guidafile, tenendo la guida con la mano, quindi svitare LENTAMENTE e TOGLIERE la vite posta sull'incastro del cassonetto.



Inserire la guida nell'incastro del cassonetto, quindi fissarla utilizzando la vite tolta in precedenza.

